

DO-485

薄膜溶氧计



特色

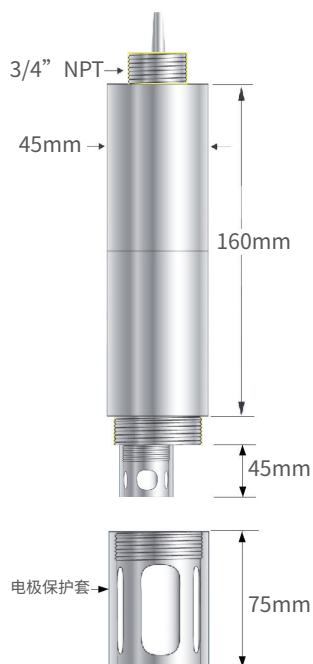
» 内置 RS-485 Modbus RTU 溶氧度 / 温度工业用电极之内阻低, 故干扰比较少。

» 因阴极和阳极接触面积较大, 使用寿命较长可测低流速, 内部电解填充液容量大不需时常更换电解液, 阳极可更换, 增加电极使用寿命, 不需极化时间, 电解电池原理。

应用

适用场所: 废水, 回收水, 养殖, 河川湖泊侦测系统。

规格



型号	DO-485	
测试范围	0~20.00 ppm	0.0~99.0°C
精确度	全流量范围 ±1%	0.2°C
解析度	0.01ppm±1 位元	0.1±1 位元
电极耐压	表压最大为 30	
反应时间	在 90 秒内可反应出 90%的溶氧情况	
温度补偿	自动补偿的温度为 0-80°C	
通信界面	串行接口标准为 RS-485, 以串行通讯协议连接远程终端控制系统	
电源	直流电 12 V	
防潮等级	外壳连接器防水等级最高级别标准	
线长	10 米	



川源 (中国) 机械有限公司
GSD (China) Co., Ltd.

400-657-9066 2018@川源 (中国) 机械有限公司版权所有 www.gsd.net.cn

CY-19



DO-485

Dissolved oxygen
Sensor



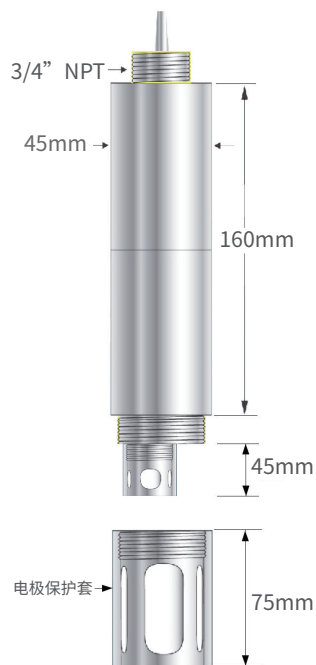
FEATURES

- » Built-in RS-485 Modbus RTU Dissolved Oxygen/Temperature industrial electrodes have low internal resistance, which reduces the interference.
- » Due to the large contact area between the cathode and the anode, the service life is long and the low flow rate can be measured. When the internal electrolytic filling liquid capacity is high, the electrolytic filling liquid does not need to be replaced frequently, and the anode can be replaced to increase the service life of electrode. The polarization time is not required, and the principle of the electrolytic battery is required.

APPLICATION

Waste water, recycled water, culture, river and lake detection system.

SPECIFICATION



Model	DO-485	
Range	0~20.00 ppm	0.0~99.0°C
Accuracy	±1% Full scale	0.2°C
Resolution	0.01 ppm±1 Digit	0.1±1Digit
Pressure	Max. 30 Psig	
Response	90% at 90 secs or less	
Temp.comp.	Automatic :0 - 80°C	
Communication	RS-485 Modbus RTU	
Power	DC-12 V	
Enclosure	IP-68	
Length	10m	



川源（中国）机械有限公司
GSD (China) Co.,Ltd.

400-657-9066 2018@川源（中国）机械有限公司版权所有 www.gsd.net.cn



EC-485

导电度计 (H 高 /
L 低浓度)



特色

- » 石墨材质是一种非常稳定的材料，石墨本身只能导电，不会参与反应，所以应用在高污染污水、锅炉水及高硬度之冷却循环水，不容易结垢。
- » 石墨材质可耐酸硷，可用酸清洗，抗氟酸 <10%
- » 可搭配 PP 管【1 米、2 米、3 米】。
- » 导电度标准液【84,1408,12880 us/cm】。

应用

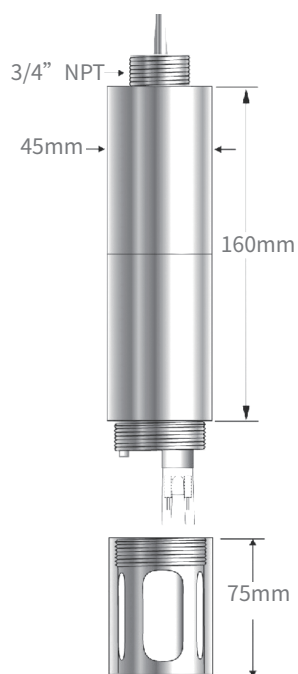
适用场所: 应用在高污染污水、锅炉水及高硬度之冷却循环水，不容易结垢。

选配型号

EC - 代码 1

代码 1	浓度
485H	高浓度
485L	低浓度

规格



型号	EC-485H	EC-485L
测试范围	电导率测量范围为 0.00~20.00ms/m	电导率测量范围为 0~2000 μ s/cm 0.0~99.0°C
精确度	全流量范围 \pm 1%	全流量范围 \pm 1% 0.2°C
解析度	电导率测量范围为 0.01ms/cm	电导率测量范围为 1 μ s/cm 0.1 \pm 1 位元
电极常数	电极常数 =1.00	
电极材质	石墨	
温度补偿	自动补偿的温度为 0-80°C	
通信界面	串行接口标准为 RS-485，以串行通讯协议连接远程终端控制系统	
电源	直流电 12V	
防潮等级	外壳连接器防水等级最高级别标准	
线长	10 米	



川源 (中国) 机械有限公司
GSD (China) Co.,Ltd.

400-657-9066 2018@川源 (中国) 机械有限公司版权所有 www.gsd.net.cn

CY-19



EC-485

EC Monitor



FEATURES

- » Graphite is very stable, and can only conduct electricity and will not participate in the reaction. Therefore, when it is applied to high-contamination waste water, boiler water and high-hardness cooling circulating water, it is not easy to form scale.
- » Graphite is resistant to acid hydrazine and can be cleaned with acid and its resistance to fluoric acid is lower than 10%.
- » It can be used with PP pipes [1m, 2m, 3m].
- » Conductivity standard solution [84, 1408, 12880us/cm].

APPLICATION

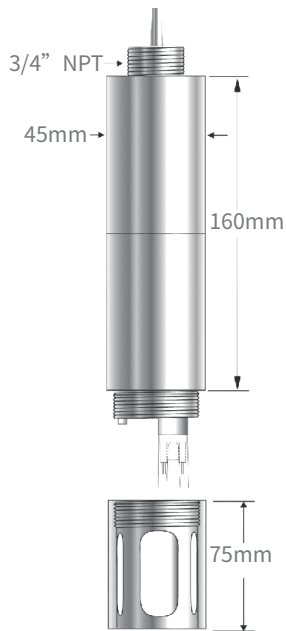
When it is applied to high-contamination waste water, boiler water and high-hardness cooling circulating water, it is not easy to form scale.

MATCHING MODELS

EC - Code1

Code1	Concentration
485H	High concentration
485L	Low concentration

SPECIFICATION



Model	EC-485H	EC-485L	
Range	0.00~20.00 ms/cm	0~2000 μ s/cm	0.0~99.0°C
Accuracy	\pm 1% Full scale	\pm 1% Full scale	0.2°C
Resolution	0.01 ms/cm	1 μ s/cm	0.1 \pm 1Digit
Cell constant	Cell Constant=1.00		
Sensor material	Material=Graphite		
Temp.comp.	Automatic :0 - 80°C		
Communication	RS-485 Modbus RTU		
Power	DC-12 V		
Enclosure	IP-68		
Length	10m		



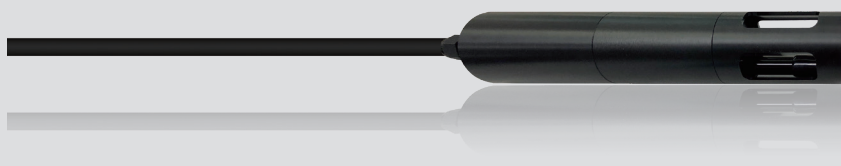
川源 (中国) 机械有限公司
GSD (China) Co.,Ltd.

400-657-9066 2018@川源 (中国) 机械有限公司版权所有 www.gsd.net.cn



F-485

氟离子计



特色

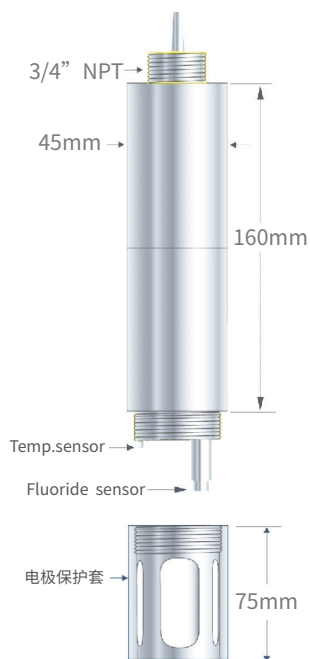
» 内置 RS-485 Modbus RTU 氟离子 / 温度工业用电极之内阻低，故干扰比较少。

» 氟离子电极采用氟离子工作电极及参考电极，不易阻塞陶瓷孔，内部构造设计采用隔板阶梯式设计可防止外部高浓度 (Sample) 渗入，可耐高污染。

应用

适用场所：废水，回收水，养殖，河川湖泊侦测系统。

规格



型号	F-485	
测试范围	0~1000 ppm	0.0~99.0°C
精确度	全流量范围 ±2%	0.2°C
解析度	0.01ppm±1 位元	0.1±1 位元
电极耐压	表压最大为 30	
参考系统	Ag/AgCl 双盐桥设计	
温度补偿	自动补偿的温度为 0-80°C	
通信界面	串行接口标准为 RS-485，以串行通讯协议连接远程终端控制系统	
电源	直流电 12V	
防潮等级	外壳连接器防水等级最高级别标准	
线长	10 米	



川源（中国）机械有限公司
GSD (China) Co., Ltd.

400-657-9066 2018@川源（中国）机械有限公司版权所有 www.gsd.net.cn

CY-19



F-485

Fluoride Sensor



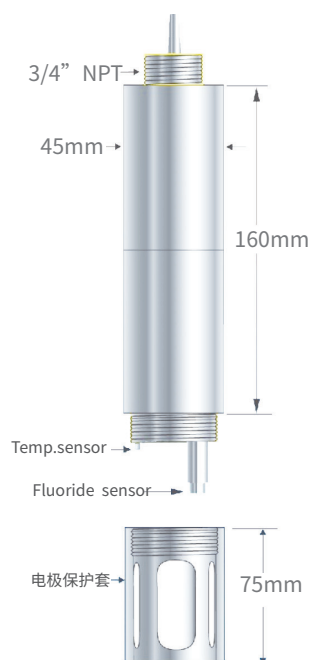
FEATURES

- » Built-in RS-485 Modbus RTU Dissolved Fluoride ion/Temperature industrial electrodes have low internal resistance, which reduces the interference.
- » The fluoride ion electrode uses a fluoride ion working electrode and a reference electrode, which is not easy to block the ceramic hole. The internal structure design adopts a stepped partition design to prevent the penetration of external high-concentration (Sample) and can withstand high pollution.

APPLICATION

Waste water, recycled water, culture, river and lake detection system.

SPECIFICATION



Model	F-485	
Range	0~1000 ppm	0.0~99.0°C
Accuracy	±2% Full scale	0.2°C
Resolution	1 ppm±1 Digit	0.1±1Digit
Pressure	Max. 30 Psig	
Reference	Ag/AgCl Double salt bridge design	
Temp.comp.	Automatic :0 - 80°C	
Communication	RS-485 Modbus RTU	
Power	DC-12 V	
Enclosure	IP-68	
Length	10m	



川源（中国）机械有限公司
GSD (China) Co.,Ltd.

400-657-9066 2018@川源（中国）机械有限公司版权所有 www.gsd.net.cn



NH3-485

氨氮计



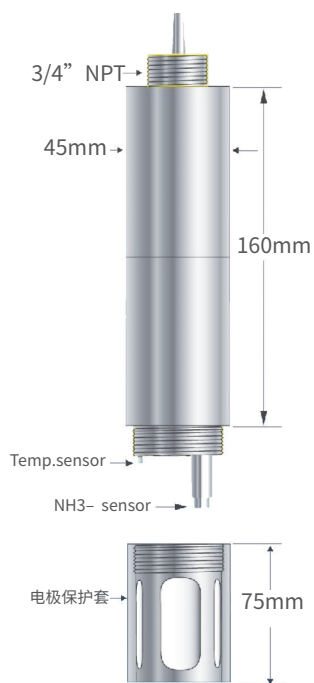
特色

- » 内置 RS-485 Modbus RTU 氨氮 / 温度工业用电极之内阻低,故干扰比较少。
- » 氨氮电极采用铵工作电极及参考电极, 不易阻塞陶瓷孔, 内部构造设计采用隔板阶梯式设计可防止外部高浓度 (Sample) 渗入, 可耐高污染。

应用

适用场所: 废水、回收水、养殖、河川湖泊侦测系统。

规格



型号	NH3-485	
测试范围	0~1000 ppm	0.0~99.0°C
精确度	全流量范围 ±2%	0.2°C
解析度	1ppm±1 位元	0.1±1 位元
电极耐压	表压最大为 30	
参考系统	Ag/AgCl 双盐桥设计	
温度补偿	自动补偿的温度为 0-80°C	
通信界面	串行接口标准为 RS-485, 以串行通讯协议连接远程终端控制系统	
电源	直流电 12V	
防潮等级	外壳连接器防水等级最高级别标准	
线长	10 米	



川源 (中国) 机械有限公司
GSD (China) Co., Ltd.

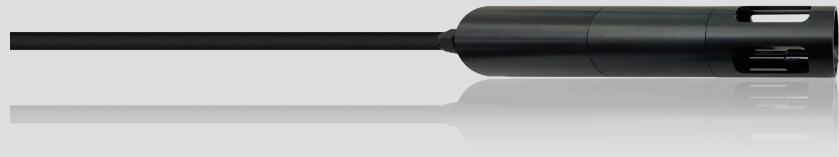
400-657-9066 2018@川源 (中国) 机械有限公司版权所有 www.gsd.net.cn

CY-19



NH3-485

Ammonia Sensor



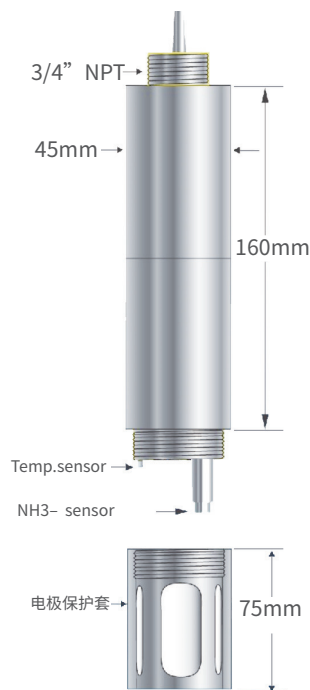
FEATURES

- » Built-in RS-485 Modbus RTU Ammonia/Temperature industrial electrodes have low internal resistance, which reduces the interference.
- » The ammonia electrode uses an ammonium ion working electrode and a reference electrode, which is not easy to block the ceramic hole. The internal structure design adopts a stepped partition design to prevent the penetration of external high-concentration (Sample) and can withstand high pollution.

APPLICATION

Waste water, recycled water, culture, river and lake detection system.

SPECIFICATION



Model	NH3-485	
Range	0~1000 ppm	0.0~99.0°C
Accuracy	± 2% Full scale	0.2°C
Resolution	1 ppm±1 Digit	0.1±1Digit
Pressure	Max. 30 Psig	
Reference	Ag/AgCl Double salt bridge design	
Temp.comp.	Automatic :0 - 80°C	
Communication	RS-485 Modbus RTU	
Power	DC-12 V	
Enclosure	IP-68	
Length	10m	



川源（中国）机械有限公司
GSD (China) Co.,Ltd.

400-657-9066 2018@川源（中国）机械有限公司版权所有 www.gsd.net.cn



NO3-485

硝酸盐传感器



特色

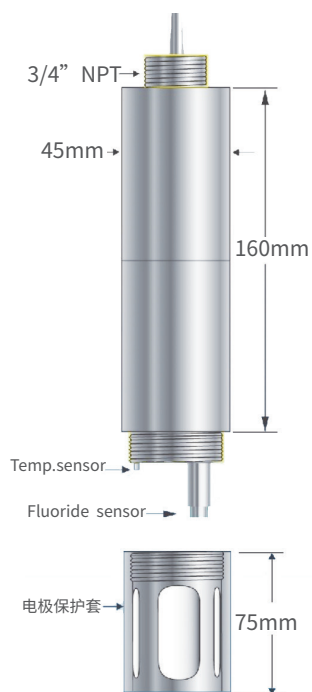
» 内建 RS-485 Modbus RTU 硝酸盐 / 温度工业用电极之内阻低，故干扰比较少。

» 硝酸盐电极采用硝酸盐工作电极及参考电极，不易阻塞陶瓷孔，内部构造设计采用隔板阶梯式设计可防止外部高浓度 (Sample) 渗入，可耐高污染。

应用

适用场所：废水、回收水、养殖、河川湖泊侦测系统。

规格



型号	NO3-485	
测试范围	0~1000 ppm	0.0~99.0°C
精确度	全流量范围 ±2%	0.2°C
解析度	0.01ppm±1 位元	0.1±1 位元
电极耐压	表压最大为 30	
参考系统	Ag/AgCl 双盐桥设计	
温度补偿	自动补偿的温度为 0-80°C	
通信界面	串行接口标准为 RS-485，以串行通讯协议连接远程终端控制系统	
电源	直流电 12V	
防潮等级	外壳连接器防水等级最高级别标准	
线长	10 米	



川源（中国）机械有限公司
GSD (China) Co.,Ltd.

400-657-9066 2018@川源（中国）机械有限公司版权所有 www.gsd.net.cn

CY-19



NO3-485

Nitra Sensor



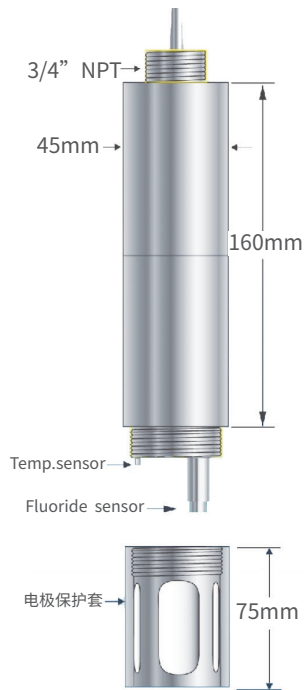
FEATURES

- » Built-in RS-485 Modbus RTU Nitrate Nitrogen/Temperature industrial electrodes have low internal resistance, which reduces the interference.
- » The nitrate nitrogen electrode uses an ammonium ion working electrode and a reference electrode, which is not easy to block the ceramic hole. The internal structure design adopts a stepped partition design to prevent the penetration of external high-concentration (Sample) and can withstand high pollution.

APPLICATION

Waste water, recycled water, culture, river and lake detection system.

SPECIFICATION



Model	NO3-485	
Range	0~1000 ppm	0.0~99.0°C
Accuracy	± 2% Full scale	0.2°C
Resolution	1 ppm±1 Digit	0.1±1Digit
Pressure	Max. 30 Psig	
Reference	Ag/AgCl Double salt bridge design	
Temp.comp.	Automatic :0 - 80°C	
Communication	RS-485 Modbus RTU	
Power	DC-12 V	
Enclosure	IP-68	
Length	10m	



川源（中国）机械有限公司
GSD (China) Co.,Ltd.

400-657-9066 2018@川源（中国）机械有限公司版权所有 www.gsd.net.cn



ORP-485

氧化还原计



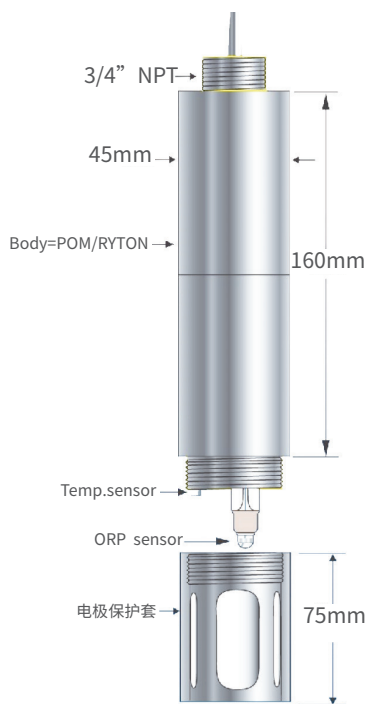
特色

- » 内建 RS-485 Modbus RTU 氧化还原度 / 温度工业用电极之内阻低, 故干扰比较少。
- » 工业用电极使用环状陶瓷孔, 接触面积比较大, 不易阻塞陶瓷孔, 内部构造设计采用隔板阶梯式设计可防止外部高浓度 (Sample) 渗入, 可耐高污染。
- » 工业用 ORP 电极使用较大白金环, 接触面积比较大, 量测值比较稳定。

应用

适用场所: 各种工业废水 (PCB、电镀、高污染废水)、植物工厂、养殖、自来水、纯水、河水、湖泊。

规格



型号	ORP-485	
测试范围	-1000~+1000mV	0.0~99.0°C
精确度	1mV	0.2°C
解析度	0.01mV±1 位元	0.1±1 位元
电极耐压	表压最大为 50	
参考系统	Ag/AgCl 双盐桥设计	
温度补偿	自动补偿的温度为 0-80°C	
通信界面	串行接口标准为 RS-485, 以串行通讯协议连接远程终端控制系统	
电源	直流电 12V	
防潮等级	外壳连接器防水等级最高级别标准	
线长	10 米	



川源 (中国) 机械有限公司
GSD (China) Co., Ltd.

400-657-9066 2018@川源 (中国) 机械有限公司版权所有 www.gsd.net.cn

CY-19



ORP-485

ORP Monitor



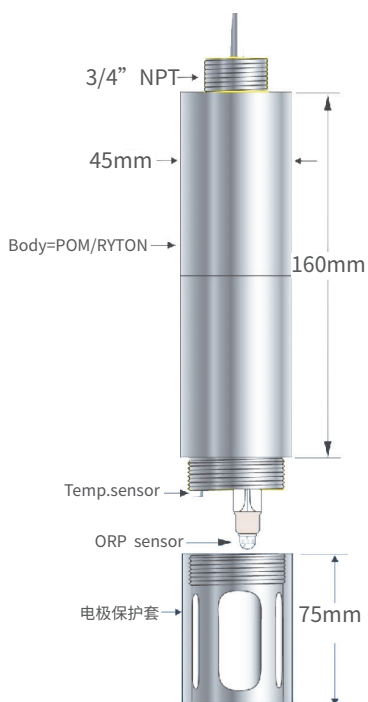
FEATURES

- » Built-in RS-485 Modbus RTU Oxidation Reduction/Temperature industrial electrodes have low internal resistance, which reduces the interference.
- » The industrial electrode uses a circular ceramic hole, and the contact area is relatively large, which is not easy to block the ceramic hole. The internal structure design adopts a stepped partition design to prevent the penetration of external high-concentration (Sample) and can withstand high pollution.
- » The industrial ORP electrode uses a large platinum ring, the contact area is relatively large, and the measurement is relatively stable.

APPLICATION

Industrial waste water (PCB, electroplating and highly polluted wastewater), plant factories, culture, tap water, pure water, river water and lakes.

SPECIFICATION



Model	ORP-485	
Range	-1000~+1000mV	0.0~99.0°C
Accuracy	1 mV	0.2°C
Resolution	1 mV±1 Digit	0.1±1Digit
Pressure	Max. 50 Psig	
Reference	Ag/AgCl Double salt bridge design	
Temp.comp.	Automatic : 0 - 80°C	
Communication	RS-485 Modbus RTU	
Power	DC-12 V	
Enclosure	IP-68	
Length	10m	



川源 (中国) 机械有限公司
GSD (China) Co.,Ltd.

400-657-9066 2018@川源 (中国) 机械有限公司版权所有 www.gsd.net.cn



PH-485

酸碱度计



特色

» 内建 RS-485 Modbus RTU 酸碱度 / 温度工业用电极之内阻低，故干扰比较少。

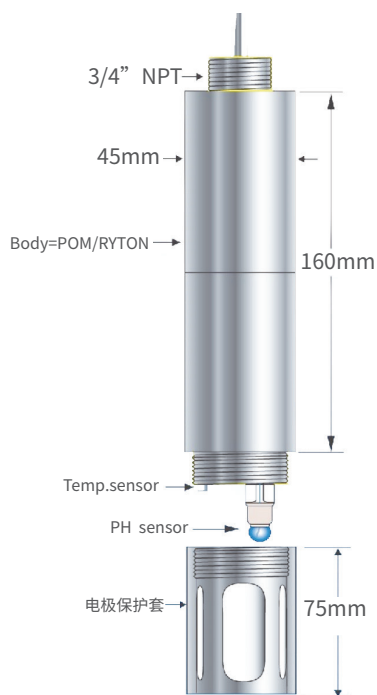
» 工业用电极使用环状陶瓷孔，接触面积比较大，不易阻塞陶瓷孔，内部构造设计采用隔板阶梯式设计可防止外部高浓度 (Sample) 渗入，可耐高污染。

» 抗紫外线特殊蓝色玻璃头设计，可有效防止玻璃侦测管内之 Ag/AgCl 因紫外线照射而产生 Ag/AgCl 极化，增加电极使用寿命。

应用

适用场所: 废水, 回收水, 养殖, 河川湖泊侦测系统。

规格



型号	PH-485	
测试范围	氢离子浓度 0~14.00	0.0~99.0°C
精确度	氢离子浓度 0.2	
解析度	0.01pH±1 位元	0.1±1 位元
电极耐压	表压最大为 50	
参考系统	Ag/AgCl 双盐桥设计	
温度补偿	自动补偿的温度为 0-80°C	
通信界面	串行接口标准为 RS-485，以串行通讯协议连接远程终端控制系统	
电源	直流电 12V	
防潮等级	外壳连接器防水等级最高级别标准	
线长	10 米	



川源 (中国) 机械有限公司
GSD (China) Co., Ltd.

400-657-9066 2018@川源 (中国) 机械有限公司版权所有 www.gsd.net.cn

CY-19



PH-485

PH Monitor



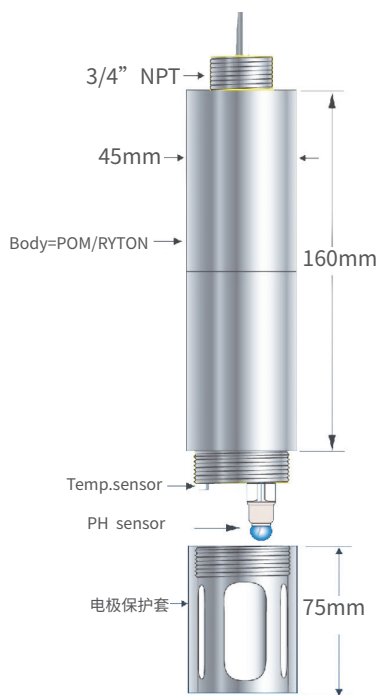
FEATURES

- » Built-in RS-485 Modbus RTU pH value/Temperature industrial electrodes have low internal resistance, which reduces the interference.
- » The industrial electrode uses a circular ceramic hole, and the contact area is relatively large, which is not easy to block the ceramic hole. The internal structure design adopts a stepped partition design to prevent the penetration of external high-concentration (Sample) and can withstand high pollution.
- » UV-resistant special blue glass head design can effectively prevent Ag/AgCl polarization in the glass detection system due to UV irradiation, increasing the service life of electrode.

APPLICATION

Waste water, recycled water, culture, river and lake detection system.

SPECIFICATION



Model	PH-485	
Range	0~14.00 pH	0.0~99.0°C
Accuracy	0.2pH	0.2°C
Resolution	1 pH±1 Digit	0.1±1Digit
Pressure	Max. 50 Psig	
Reference	Ag/AgCl Double salt bridge design	
Temp.comp.	Automatic :0 - 80°C	
Communication	RS-485 Modbus RTU	
Power	DC-12 V	
Enclosure	IP-68	
Length	10m	



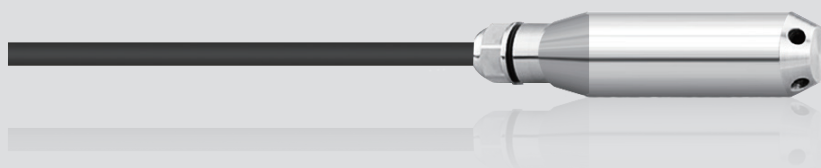
川源（中国）机械有限公司
GSD (China) Co.,Ltd.

400-657-9066 2018@川源（中国）机械有限公司版权所有 www.gsd.net.cn



PL-485

沉入式水位计



特色

- » 不锈钢隔离膜片的感压传感器作为信号测量元件。
- » 抗干扰、温度漂移小、稳定性高，具有很高的测量精度，是工业自动化领域理想的液位测量仪表。

应用

适用场所：槽体水位、水门、河川、湖泊侦测

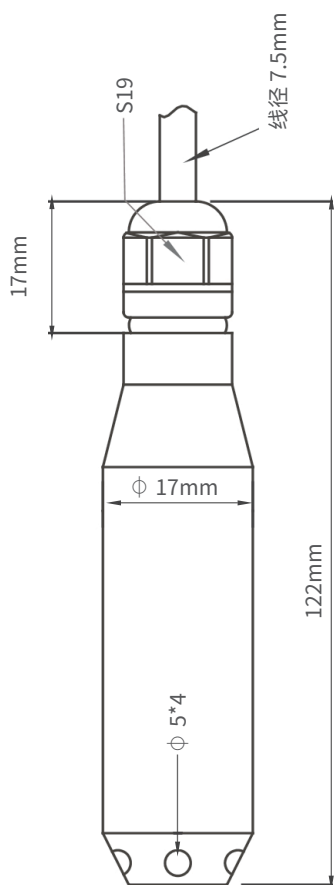
选配型号

PL-485 - 量程

量程

1 3 5 10 20 30 40 50

规格



型号	PL-485
测量介质	水或与接触材质兼容
整体材质	膜片 :316L 不锈钢 (接触) 外壳 :304 不锈钢 (接触) 密封件 :丁腈橡胶 (接触) 线缆 :聚氨酯等 (接触)
测试范围	0 ~ 1 ~ 50m 水
精确度	0.1%FS (量程 ≥10m) 0.5%FS (1m ≤ 量程 < 10m)
工作温度	介质温度 -40 ~ 60°C 环境温度 -40 ~ 85°C
温度补偿	-10 ~ 60°C
抗震性能	10g(20...2000Hz)
超载能力	200% 满量程
回应频率	类比信号输出 ≤500Hz 数位信号输出 ≤5Hz
稳定性能	±0.1% FS/ 年
温度漂移	±0.01%FS/°C (温度补偿范围内)
整体重量	探头 ≈290g 线缆每米 ≈60g
防潮等级	外壳连接器防水等级最高级别标准
输出讯号	串行接口标准为 RS-485，以串行通讯协议连接远程终端控制系统
线长	10 米
电源	直流电 12V



川源 (中国) 机械有限公司
GSD (China) Co., Ltd.

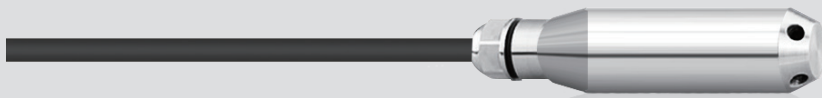
400-657-9066 2018@川源 (中国) 机械有限公司版权所有 www.gsd.net.cn

CY-19



PL-485

Level Sensor



FEATURES

» The pressure sensor of the stainless steel isolating diaphragm serves as a signal measuring component.

» Anti-interference, small temperature drift, high stability, and high measurement accuracy, It is an ideal level measuring instrument in the field of industrial automation.

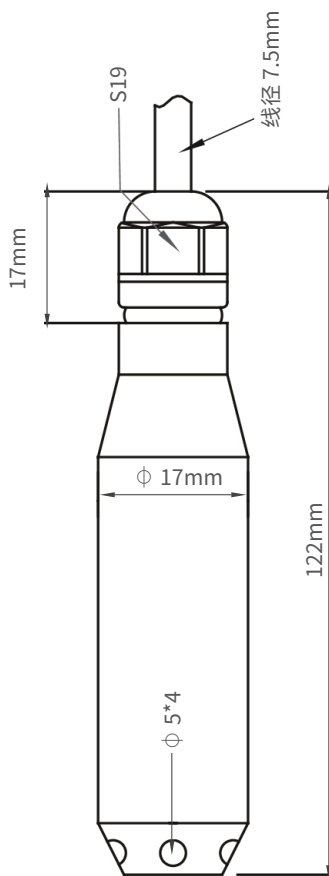
APPLICATION

Detection of tank water level, water gate, river and lake

MATCHING MODELS

PL-485	Measuring range	mH2O							
		1	3	5	10	20	30	40	50

SPECIFICATION



Model	PL-485
medium measurement	Both H2O or connect materials are available
Overall material	Diaphragm: 316L stainless steel, connect Case: 304 stainless steel, connect Seals: Nitrile Butadiene Rubber, connect Cable: Polyurethane, etc., connect
Range	0 ~ 1 ~ 50m H2O
Accuracy	Measuring range $\geq 10m$ $1m \leq$ measuring range $\geq 10m$
Operating Temp	Medium Temp. 40-60°C Ambiance Temp. 40 ~ 85°C
Temp.comp.	-10 ~ 60°C
Seismic performance	10g(20...2000Hz)
Overload capability	Full range: 200%
Response frequency	Analog signal output $\leq 500Hz$ Analog signal output $\leq 5Hz$
Stability quality	$\pm 0.1\%$ FS/ 年
Temperature drift	$\pm 0.01\%$ FS/°C
Weight	Probe $\approx 290g$ Cable per meter $\approx 60g$
Enclosure	IP-68
Output signal	RS-485 Modbus RTU
Length	10m
Power	DC-12V



川源(中国)机械有限公司
GSD (China) Co., Ltd.

400-657-9066 2018@川源(中国)机械有限公司版权所有 www.gsd.net.cn



SC-485

盐度计



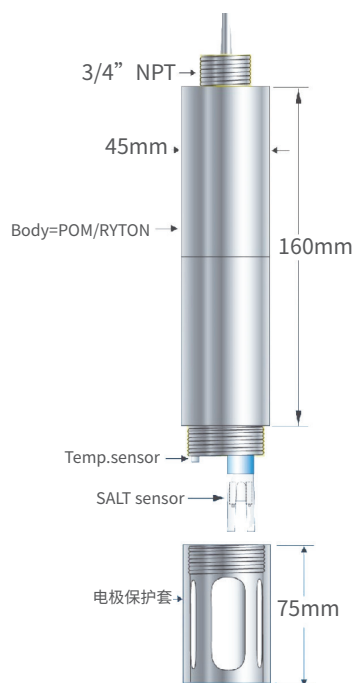
特色

- » 石墨材质是一种非常稳定的材料，石墨本身只能导电，不会参与反应，所以应用在高污染污水，锅炉水及高硬度之冷却循环水，不容易结垢。
- » 石墨材质可耐酸硷，可用酸清洗，抗氟酸 <10%。
- » 可搭配 PP 管【1 米、2 米、3 米】。
- » 导电度标准液【84,1408,12880 us/cm】。

应用

适用场所：应用在高污染污水、锅炉水及高硬度之冷却循环水、养殖。

规格



型号	SC-485	
测试范围	0~50.0ppt	0.0~99.0°C
精确度	全流量范围 ±1%	0.2°C
解析度	0.1 ppt (0-50.0 ppt)	0.1±1 位元
电极常数	电极常数 =5.00	
电极材质	石墨	
温度补偿	自动补偿的温度为 0-80°C	
通信界面	串行接口标准为 RS-485，以串行通讯协议连接远程终端控制系统	
电源	直流电 12V	
防潮等级	外壳连接器防水等级最高级别标准	
线长	10 米	



川源（中国）机械有限公司
GSD (China) Co.,Ltd.

400-657-9066 2018@川源（中国）机械有限公司版权所有 www.gsd.net.cn

CY-19



SC-485

Salinity Sensor



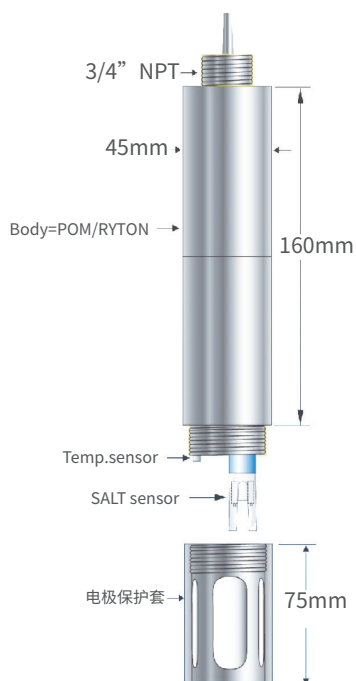
FEATURES

- » Graphite is very stable, and can only conduct electricity and will not participate in the reaction. Therefore, when it is applied to high-contamination waste water, boiler water and high-hardness cooling circulating water, it is not easy to form scale.
- » Graphite is resistant to acid hydrazine and can be cleaned with acid and its resistance to fluoric acid is lower than 10%.
- » It can be used with PP pipes [1m, 2m, 3m].
- » Conductivity standard solution [84, 1408, 12880us/cm].

APPLICATION

Applied to high-contamination waste water, boiler water, high-hardness cooling circulating water and culture.

SPECIFICATION



Model	SC-485	
Range	0~50.0 ppt	0.0~99.0°C
Accuracy	±1% Full scale	0.2°C
Resolution	0.1 ppt (0-50.0 ppt)	0.1±1Digit
Cell constant	Cell Constant=5.00	
Sensor material	Material=Graphite	
Temp.comp.	Automatic :0 - 80°C	
Communication	RS-485 Modbus RTU	
Power	DC-12 V	
Enclosure	IP-68	
Length	10m	



川源（中国）机械有限公司
GSD (China) Co.,Ltd.

400-657-9066 2018© 川源（中国）机械有限公司版权所有 www.gsd.net.cn



SS-485

高浓度悬浮固体浓度计



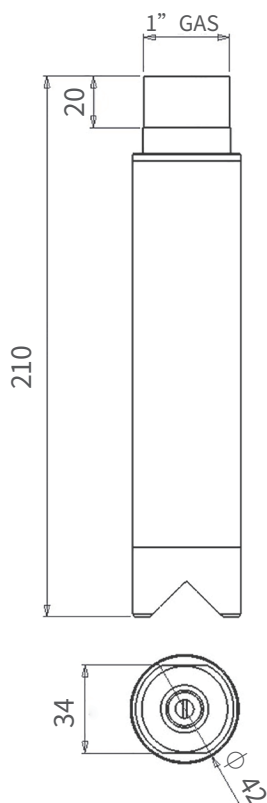
特色

- » 测量光吸收法, 红外光脉冲束散射法
- » 材质: 本体 316 不锈钢视窗为特殊环氧材料。

应用

适用场所: 废水、回收水、养殖、河川湖泊侦测系统。

规格



型号	SS-485
测试范围	0-30 克 / 升
精确度	±0.3 克 / 升
再现性	±0.5 克 / 升
工作温度	0-50°C
最大工作压力	4 bar
解析度	±0.1 克 / 升
防潮等级	外壳连接器防水等级最高级别标准
线长	10 米
反应时间	T90<60 秒
输出讯号	串行接口标准为 RS-485, 以串行通讯协议连接远程终端控制系统
电源	直流电 12V



川源 (中国) 机械有限公司
GSD (China) Co., Ltd.

400-657-9066 2018@川源 (中国) 机械有限公司版权所有 www.gsd.net.cn

CY-19



SS-485

Suspended Solids Sensor



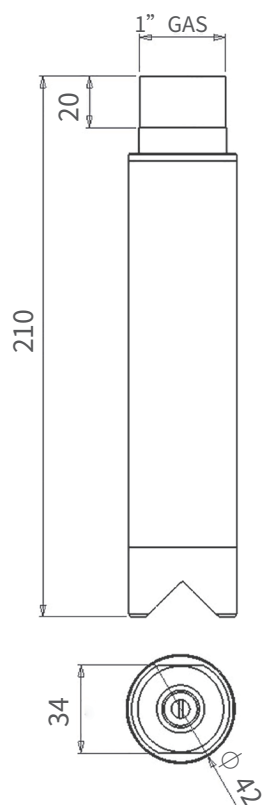
FEATURES

- » Measuring light absorption method, and infrared light pulse beam scattering method.
- » Material: The 316 stainless steel window is a special epoxy material.

APPLICATION

Waste water, recycled water, culture, river and lake detection system.

SPECIFICATION



Model	SS-485
Range	0-30 g/L
Accuracy	±0.3 g/L
Repeatability	±0.5 g/L
Operating temperature	0-50°C
Max. working pressure	4 bar
Resolution	0.1 g/L
Enclosure	IP-68
Length	10m
Response Time	T90<60sec
Output signal	RS-485 Modbus RT
Power	DC-12V



川源（中国）机械有限公司
GSD (China) Co., Ltd.

400-657-9066 2018@川源（中国）机械有限公司版权所有 www.gsd.net.cn



TB-485

浊度 (悬浮固体浓度)
计



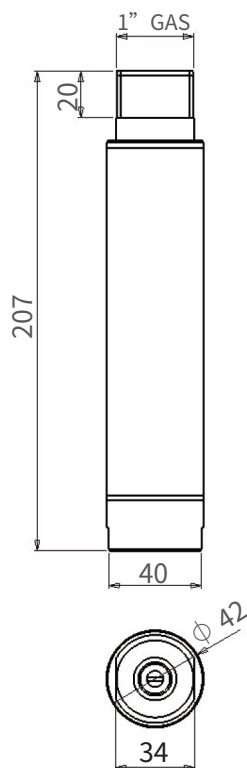
特色

- » 量测原理: 90 度散射光法, 适用于 1000NTU 以下的水质, 或 1000mg/L 以下悬浮固体沉度量测。
- » 材质: 本体 316 不锈钢, 特殊玻璃光学元件。

应用

适用场所: 废水、回收水、养殖、河川湖泊侦测系统。

规格



型号	TB-485
测试范围	0-4、0-40、0-400、0-1000 NTU(浊度单位)
精确度	全流量范围的 $\pm 2\%$
再现性	98%
工作温度	0-60 °C
最大工作压力	0-4bar
电源	直流电 12V
防潮等级	外壳连接器防水等级最高级别标准
线长	10 米
输出讯号	串行接口标准为 RS-485, 以串行通讯协议连接远程终端控制系统



川源 (中国) 机械有限公司
GSD (China) Co.,Ltd.

400-657-9066 2018@川源 (中国) 机械有限公司版权所有 www.gsd.net.cn

CY-19



TB-485

Turbidimeter
Sensor



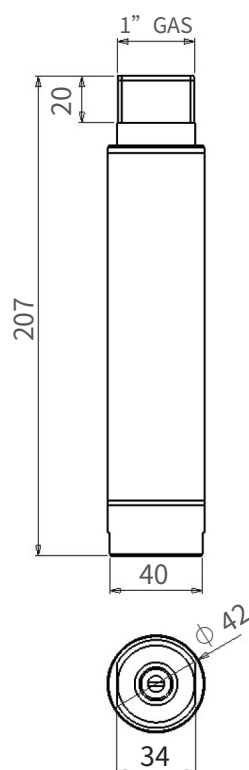
FEATURES

- » Measuring principle: 90 scattered light method, applicable to the measurement under a water quality below 1000 NTU, or a suspension solid concentration below 1000 mg/L.
- » Material: The 316 stainless steel is special glass optical element.

APPLICATION

Waste water, recycled water, culture, river and lake detection system.

SPECIFICATION



Model	TB-485
Range	0-4、0-40、0-400、0-1000 NTU
Accuracy	±2% Full scale
Repeatability	98%
Operating temperature	0-60 °C
Max. working pressure	0-4bar
Power	DC-12V
Enclosure	IP-68
Length	10m
Output signal	RS-485 Modbus RTU



川源（中国）机械有限公司
GSD (China) Co.,Ltd.

400-657-9066 2018@川源（中国）机械有限公司版权所有 www.gsd.net.cn



TDS-485

总溶解性固体物计



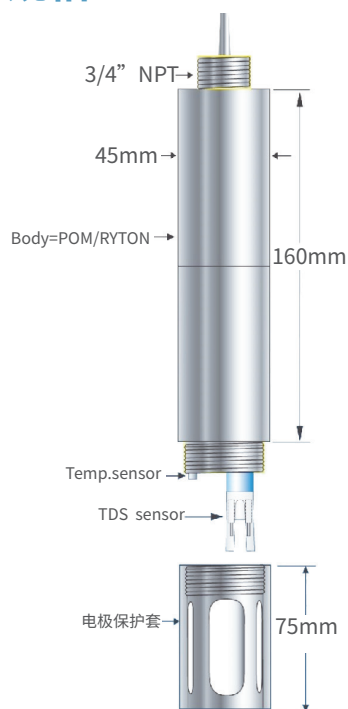
特色

- » 石墨材质是一种非常稳定的材料，石墨本身只能导电，不会参与反应，所以应用在高污染污水，锅炉水及高硬度之冷却循环水，不容易结垢。
- » 石墨材质可耐酸硷，可用酸清洗，抗氟酸 <10%。
- » 可搭配 PP 管【1M、2M、3M】。
- » 总溶解固体物标准液【2.50ppt】。

应用

适用场所: 应用在高污染污水、锅炉水及高硬度之冷却循环水，不容易结垢。

规格



型号	TDS-485	
测试范围	0~2000 ppm	0.0~99.0°C
精确度	全流量范围 ±1%	0.2°C
解析度	1ppm(0-2000 ppm)	0.1±1 位元
电极常数	电极常数 =1.00	
电极材质	石墨	
温度补偿	自动补偿的温度为 0-80°C	
通信界面	串行接口标准为 RS-485，以串行通讯协议连接远程终端控制系统	
电源	直流电 12V	
防潮等级	外壳连接器防水等级最高级别标准	
线长	10 米	



川源（中国）机械有限公司
GSD (China) Co.,Ltd.

400-657-9066 2018@川源（中国）机械有限公司版权所有 www.gsd.net.cn

CY-19



TDS-485

Total dissolved solids



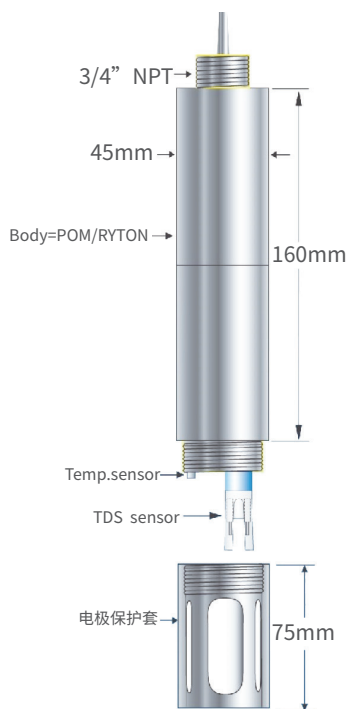
FEATURES

- » Graphite is very stable, and can only conduct electricity and will not participate in the reaction. Therefore, when it is applied to high-contamination waste water, boiler water and high-hardness cooling circulating water, it is not easy to form scale.
- » Graphite is resistant to acid hydrazine and can be cleaned with acid and its resistance to fluororic acid is lower than 10%.
- » It can be used with PP pipes [1m, 2m, 3m].
- » Total dissolved solids standard solution [2.50ppt].

APPLICATION

When it is applied to high-contamination waste water, boiler water and high-hardness cooling circulating water, it is not easy to form scale.

SPECIFICATION



Model	TDS-485	
Range	0~2000 ppm	0.0~99.0°C
Accuracy	±1% Full scale	0.2°C
Resolution	1ppm (0-2000 ppm)	0.1±1Digit
Cell constant	Cell Constant=1.00	
Sensor material	Material=Graphite	
Temp.comp.	Automatic :0 - 80°C	
Communication	RS-485 Modbus RTU	
Power	DC-12 V	
Enclosure	IP-68	
Length	10m	



川源（中国）机械有限公司
GSD (China) Co.,Ltd.

400-657-9066 2018@川源（中国）机械有限公司版权所有 www.gsd.net.cn



UVDO-485

光学溶氧电极



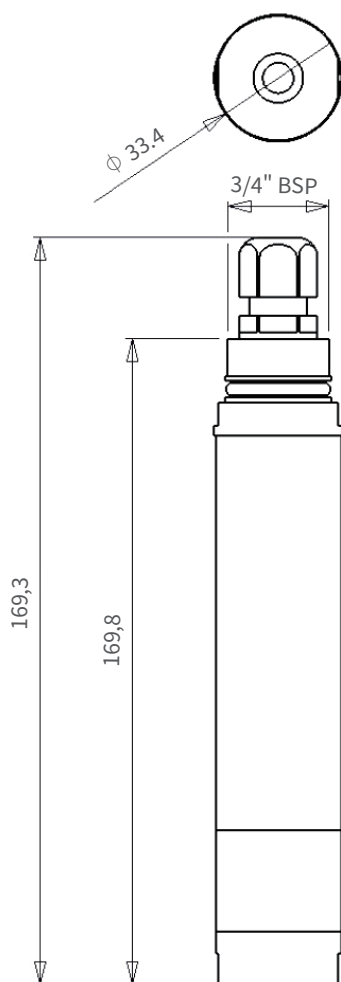
特色

- » 光学式溶氧, 无耗材, 不需更换电解液, 保养容易。
- » 本体材质 316 不锈钢材质。

应用

适用场所: 废水、回收水、养殖、工业用水。

规格



型号	UVDO-485
材质	本体材质 316 不锈钢
固定牙口	惠氏标准螺纹管径 3/4 英寸
测试范围	0,00 to 20,00 mg/L 0-200%
精确度	+/-0,1mg/L or +/-1 %
量测原理	光学式
工作温度	-10-60 °C
最大工作压力	5 bar
解析度	0.1mg/L
防潮等级	外壳连接器防水等级最高级别标准
线长	10 米
反应时间	T90<60 秒
最快更新时间	< 1 秒
输出讯号	串行接口标准为 RS-485, 以串行通讯协议连接远程终端控制系统
电源	直流电 12V
具自动温度补偿	



川源 (中国) 机械有限公司
GSD (China) Co.,Ltd.

400-657-9066 2018@川源 (中国) 机械有限公司版权所有 www.gsd.net.cn

CY-19



UVDO-485

Optical Dissolved
oxygen Sensor



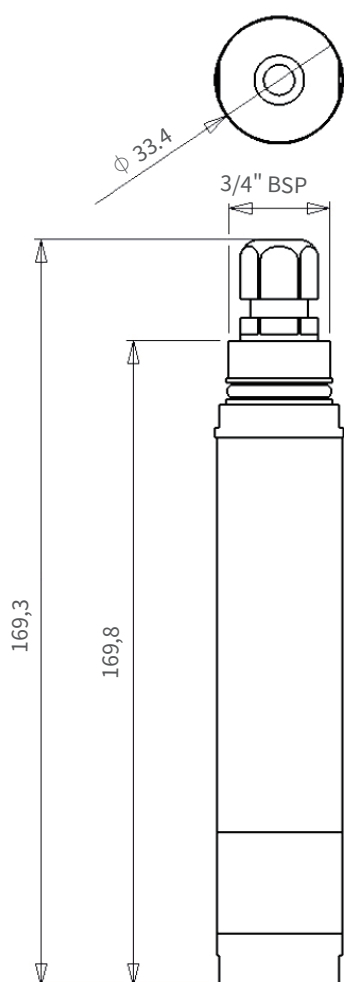
FEATURES

- » Optical oxygen dissolution requires no consumables, or replacement of the electrolyte, ensuring easy maintenance.
- » The body adopts 316 stainless steel.

APPLICATION

Waste water, recycled water, culture, and industrial water.

SPECIFICATION



Model	UVDO-485
Material	The material of product ontology is 316 stainless steel
Fixed thread	3/4" BSP
Range	0,00 to 20,00 mg/L 0-200%
Resolution	+/-0,1mg/L or +/-1 %
Measuring principle	Optical
Operating temperature	-10-60 °C
Max. working pressure	5 bar
Resolution	0.1 mg/L
Enclosure	IP-68
Length	10m
Response time	T90<60sec
Fastest update time	<1 sec
Output signal	RS-485 Modbus RTU
Power	DC-12 V
Temp.comp:	Automatic



川源（中国）机械有限公司
GSD (China) Co.,Ltd.

400-657-9066 2018@川源（中国）机械有限公司版权所有 www.gsd.net.cn



WL-485

智慧型水位 /
水位泥位感测尺



特色

- » 可同时感测水位及泥位。
- » 直读水位及泥位公分高度。
- » 沉浸式安装，耐污染及泥沙淹没。
- » 每支一公尺，可串联多支。
- » RS-485 通讯，ModBus 协定。

应用

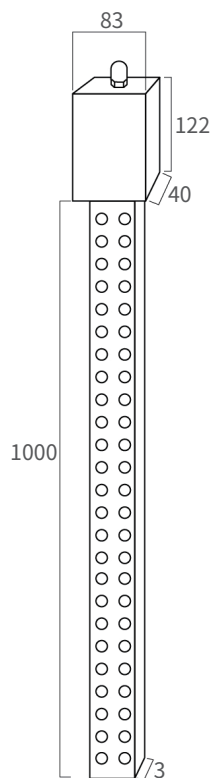
适用场所：河川 / 监测井 / 截流站 / 人孔地下道 / 环境淹水感知。

选配型号

W - 代码 1 - 485

代码 1	水位感测尺
L	单一水位
LS	水位 + 泥位

规格



感测原理	成对式平凸点电极，无活动元件
感测量程	100cm
电极材质	不锈钢 SUS304; 电极间距：18mm
分辨力	4cm 层距，第 2 层起解读水位 1cm
工作温度	-10°C ~ + 60°C
工作电源	直流电 12V
通讯方式	串行接口标准为 RS-485，以串行通讯协议连接远程终端控制系统
壳体材质	聚碳酸酯 + 树脂
工作原理	整批读取感测尺所有电极组之电阻
测读方式	直接数字化，无个别误差
数值精度	分辨力 0.1%
测读精度	水位 ±1cm。淤积泥位 ±4cm
输出选型	单一水位；水位 + 泥位
测尺尺寸	长 100cm，厚 3cm



川源（中国）机械有限公司
GSD (China) Co., Ltd.

400-657-9066 2018@川源（中国）机械有限公司版权所有 www.gsd.net.cn

CY-19



WL-485

Water level/ Sludge
Sensor



FEATURES

- » It can sense water level and mud level simultaneously.
- » The water level and mud level can be directly read.
- » Immersive installation makes it resistant to pollution and mud.
- » Each meter is 1m long and multiple meters can be connected in series.
- » RS-485 communication, ModBus protocol.

APPLICATION

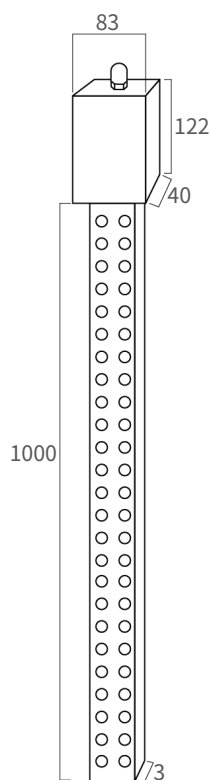
Sensing of river/monitoring well/intercepting station/manhole underground/
environmental flooding.

MATCHING MODELS

W - Code1 - 485

Code1	Water level sensing ruler
L	Single water level
LS	Water level + Mud level

SPECIFICATION



Measuring principle	Paired Bump-flattening sensor; No sensing element
Range	100 cm
Sensor material	Stainless steel SUS304; Space length of electrodes: 18mm
Resolution	Pitch is 4cm, and the second layer starts to sense water level
Operating temperature	-10°C ~ + 60°C
Power	DC-12V
Communication	RS-485
Material of case	PC+ABS
Operating principle	Reading the resistance of all electrode of sensors
Sense and read	Direct digitization; No error
Numerical accuracy	Resolution 0.1%
Accuracy	Water level ± 1 cm. Silt mud level ± 4 bcm
Output option	Single water level: water level + mud level
Size	Length 100cm, Depth 3cm



川源（中国）机械有限公司
GSD (China) Co., Ltd.

400-657-9066 2018@川源（中国）机械有限公司版权所有 www.gsd.net.cn

